

SEPARACIÓN MAGNÉTICA

FILTROS MAGNÉTICOS

FICHA TÉCNICA

Los tubos magnéticos con son ideales para la eliminación de la contaminación ferrosa, por ejemplo: tuercas, tornillos, grapas, etc. que viajan con la materia prima transportada por las tuberías. La unidad está diseñada para evitar que la contaminación ferrosa pueda dañar la maquinaria de proceso como licuadoras, granuladoras, mezcladoras, trituradores, etc.

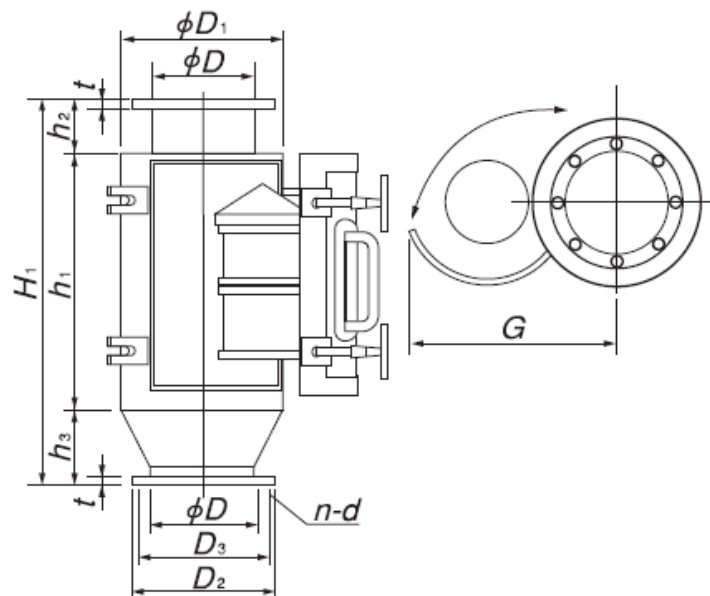
El concentrador es una unidad de alta intensidad magnética, está instalado en el centro dentro de una carcasa de acero inoxidable por donde circula la materia prima y cuya misión es atraer y retener toda la contaminación ferrosa que circula libremente entre la materia prima.

El concentrador magnético puede incorporar, en su interior tanto imanes cerámicos o de tierras raras de alta intensidad magnética.

Este equipo magnético es aconsejable tanto para los materiales en grano como en polvo de tipo seco.

Características principales:

- Concentradores magnéticos de alta intensidad magnética.
- No precisa mantenimiento, sólo la limpieza de la contaminación ferrosa en el concentrador magnético.
- Fácil instalación
- Sin consumo de energía
- De fácil y rápida limpieza



Medidas Estándar

Modelo	Capacidad	ØD	ØD1	H	h1	t	G	ØD2	Peso kgs
IDGTM-1	11 m ³ /h	100	220	570	554	8	371	160	17
IDGTM-2	25 m ³ /h	150	275	680	664	8	445	210	35
IDGTM-3	45 m ³ /h	200	345	790	774	8	571	260	80
IDGTM-4	70 m ³ /h	250	435	950	934	8	667	330	120
IDGTM-5	100 m ³ /h	300	485	1000	984	8	718	380	160
IDGTM-6	180 m ³ /h	400	620	1100	1080	10	1000	480	320
IDGTM-7	280 m ³ /h	500	780	1200	1180	10	1260	580	375