

# SEPARACIÓN MAGNÉTICA

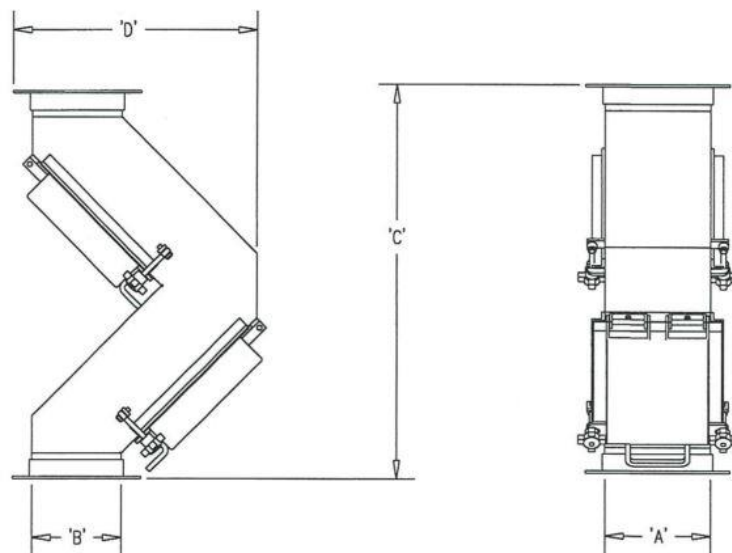
## JOROBA MAGNÉTICA

### FICHA TÉCNICA

Estos equipos magnéticos son ideales para la detección de metales ferrosos en sistemas por gravedad, se adaptan tanto a conductos redondos como rectangulares.

Las jorobas magnéticas están diseñadas para eliminar desde finas partículas hasta grandes trozos de contaminación ferrosa que circula libremente por los conductos. Ofrece una protección sin interrupción y asegura la pureza del producto. Se pueden instalar en aplicaciones que trabajen con productos granulados, en polvo, húmedos o grumosos.

La joroba está equipada de una ventana de inspección que provee una fácil y rápida visión del funcionamiento de los imanes. Provista también de dos placas magnéticas (como se muestra en el dibujo adjunto) para un perfecta detección de la contaminación.



#### Medidas estándares

<i>Diametro conducto mm</i>	<i>Imanes cerámicos</i>	<i>Imanes neodimio</i>	<i>Dimensiones A mm</i>	<i>Dimensiones B mm</i>	<i>Dimensiones C mm</i>	<i>Dimensiones D mm</i>
102	JMC-1	JMND-1	203	178	762	482
152	JMC-2	JMND-2	254	178	762	482
203	JMC-3	JMND-3	406	178	762	482
254	JMC-4	JMND-4	610	178	762	482
305	JMC-5	JMND-5	762	203	914	572
356	JMC-6	JMND-6	914	203	914	572
406	JMC-7	JMND-7	1.219	203	914	572