

SEPARACIÓN MAGNÉTICA

OVERBAND

FICHA TÉCNICA

Los separadores magnéticos Overband se instalan suspendidos sobre cintas transportadoras y están diseñados para la separación de metales férricos. Un imán permanente atrae los metales ferrosos que circulan por la cinta transportadora. Estos son apartados automáticamente y depositados a un lado.

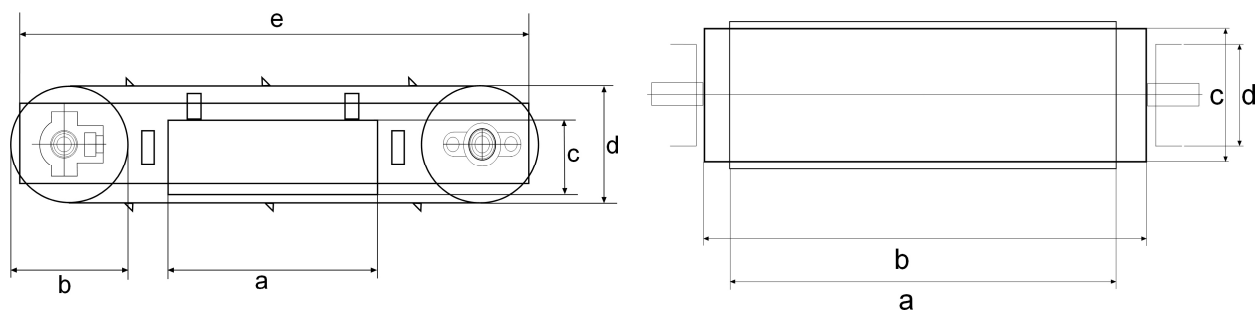
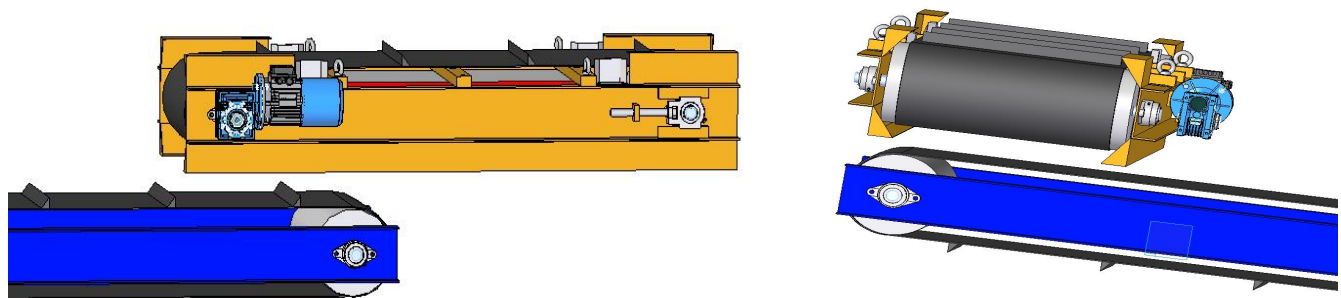
Este tipo de separador es usado principalmente en industrias de reciclaje y extracción donde los altos niveles de contaminación del producto requieren el uso de un imán autolimpiable.

Aplicaciones:

- Se utiliza principalmente para la purificación de materiales y la protección de las máquinas de trituración o molido antes del siguiente paso de producción.

- Ampliamente usado en la industria del cemento, productos químicos, plásticos, carbón, materiales refractarios, construcción o alimentos.

Los separadores magnéticos se pueden montar en línea o transversales a la cinta transportadora proporcionando una separación continua y automática de las partículas de hierro.



Banda	500	600	800	1000	1200	1400
a	540	640	840	1040	1240	1440
b	320	320	320	320	320	320
c	250	250	250	250	250	250
d	320	320	320	320	320	320
e	1690	1790	1990	2190	2390	2590

* Todas las medidas están en mm

* Bajo demanda se pueden variar las medidas