

SEPARACIÓN MAGNETICA

REJILLAS MAGNÉTICAS

FICHA TÉCNICA

Las rejillas magnéticas están especialmente diseñadas para la separación y extracción de las partículas de hierro en las materias primas dentro de las tolvas. Generalmente usadas en las industrias del plástico, de la alimentación o industrias del reciclaje de materiales en grano o en polvo.

De muy fácil instalación: se pone dentro de la tolva y de muy fácil limpieza: se limpia quitando la rejilla de dentro de la tolva y con un guante o con aire comprimido se quita todo el material férrico adherido a la rejilla, volviéndola a poner dentro de la tolva.

Las rejillas se fabrican con un circuito magnético de Neodimio en grado 35 que pueden soportar una temperatura de trabajo de 80 °C. Estas son las especificaciones estándares, aunque bajo pedido se pueden fabricar para que puedan soportar 100°C, 120°C, 140°C, 160°C, 180°C y 200°C.

El diámetro estándar de las barras es de 25 mm.

Todas nuestras rejillas son estancas.

Nuestras rejillas modelo RNM están construidas con dos soportes que son el eje central de la rejilla y es la que aguanta las barras, si alguna barra se estropea, no hace falta cambiar toda la rejilla, ya que se puede desmontar dicha barra de los soportes y cambiarla por otra nueva ya que todas nuestra rejillas tienen recambios.

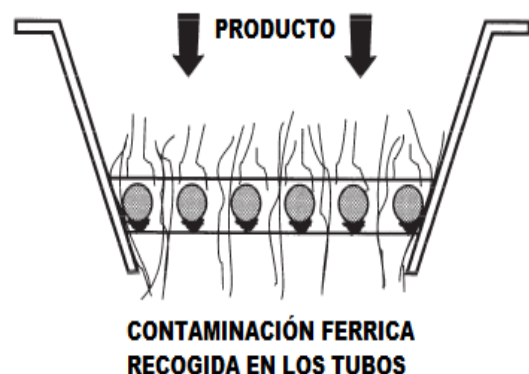
Nuestro modelo RMNND incorpora de serie dos soportes porta barras y barras rebotadoras de material en las barras magnéticas.

Construcción:

- Circuito magnético construido con imanes de Neodimio o con imanes cerámicos.
- Tubos de calidad en acero inoxidable.
- Diseños resistentes y de alta calidad.

Opciones:

- Acero inoxidable 316L
- Tamaños especiales sobre demanda

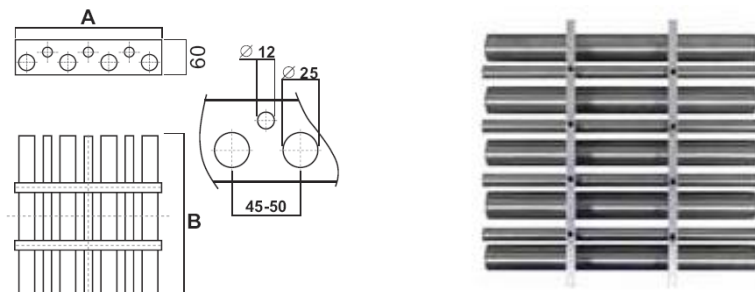


Instalación

REJILLAS MAGNÉTICAS

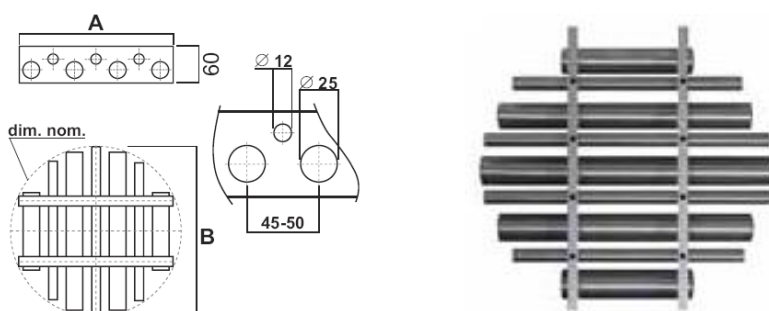
FICHA TÉCNICA

Tipo Cuadrado



Modelo	A	B	# de barras	# de sopores	Gauss	Caudal	Peso
RMN150150C2BF RMN150150C2BND	125	150	3	2	4000 8000	4 m ³	1,4 Kg
RMN200200C2BF RMN200200C2BND	175	200	4	2	4000 8000	6 m ³	2,7 Kg
RMN250250C2BF RMN250250C2BND	230	250	5	2	4000 8000	8 m ³	4,1 Kg
RMN300300C2BF RMN300300C2BND	280	300	6	2	4000 8000	10 m ³	5,7 Kg
RMN350350C2BF RMN350350C2BND	330	350	7	2	4000 8000	12 m ³	8,6 Kg
RMN400400C2BF RMN400400C2BND	395	400	8	2	4000 8000	16 m ³	12,1 Kg

Tipo Redondo



Modelo	A	B	# de barras	# de sopores	Gauss	Caudal	Peso
RMN150150R2BF RMN150150R2BND	125	150	3	2	4000 8000	4 m ³	1,4 Kg
RMN200200R2BF RMN200200R2BND	175	200	4	2	4000 8000	6 m ³	2,7 Kg
RMN250250R2BF RMN250250R2BND	230	250	5	2	4000 8000	8 m ³	4,1 Kg
RMN300300R2BF RMN300300R2BND	280	300	6	2	4000 8000	10 m ³	5,7 Kg
RMN350350R2BF RMN350350R2BND	330	350	7	2	4000 8000	12 m ³	8,6 Kg
RMN400400R2BF RMN400400R2BND	395	400	8	2	4000 8000	16 m ³	12,1 Kg